

Isolierte Hochvolt PTC Heizregister (HRP)



400 – 600V Version ohne Rahmen

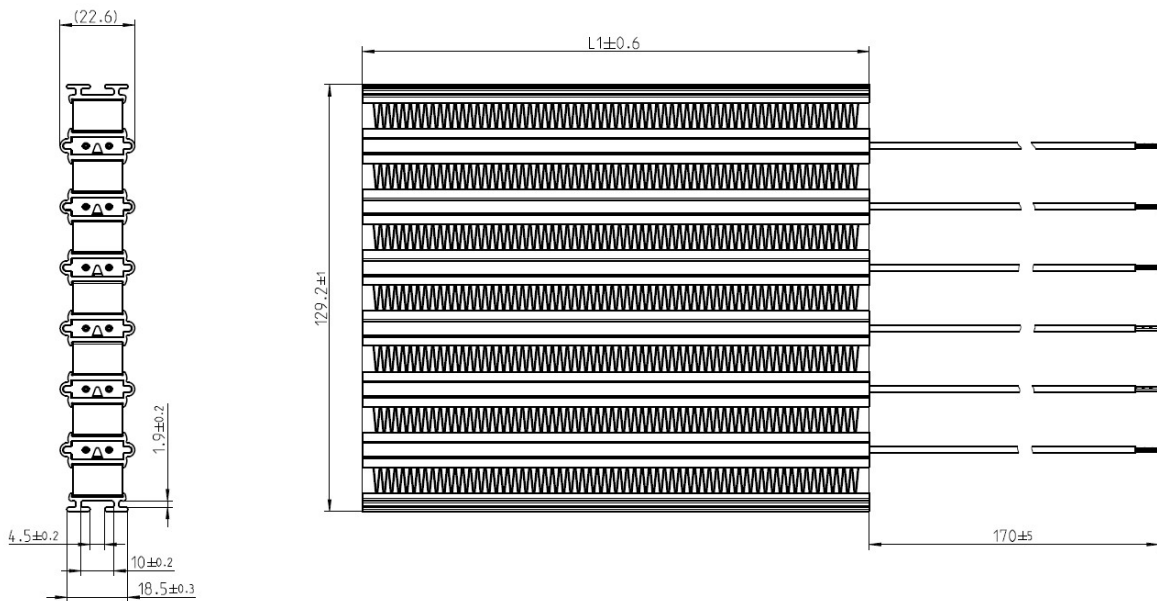


Isolierte PTC Hochvolt Heizregister	HRP HV M		HRP HV L	
Nennspannung (V)	400 bis 600			
Rippenform	Delta	V	Delta	V
Heizleistung bei 600V, 20 °C & 300 m³/h (W)	1200	1500	1600	2100
Einschaltstrom bei 600 V (A)	13	14,5	18,5	20
Differenzdruck bei 20 °C & 200 m³/h (Pa)	29	118	16	59
L × B × H (mm)	153,6 × 22,6 × 129,2		210 × 22,6 × 129,2	
Einsatztemperaturen (°C)	-40 bis +65			
Umgebungsluftfeuchtigkeit (rH)	Max. 95 %, nicht kondensierend			
Heizkreise (Stck.)	6			
Litzenlänge (mm)	170			

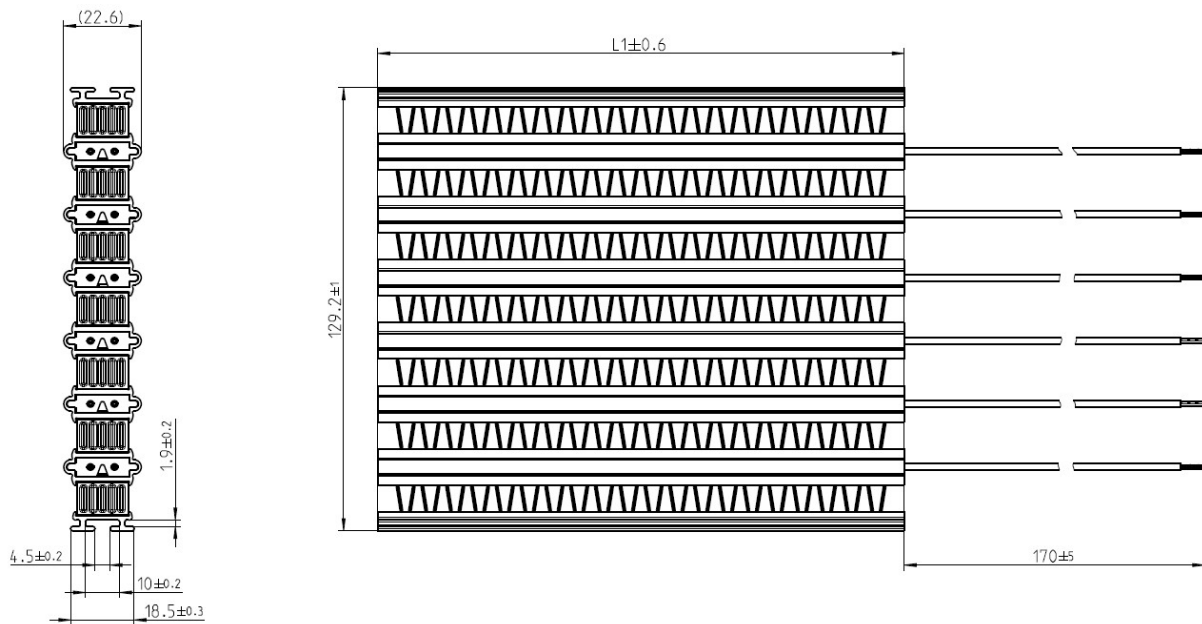
FEATURES

- HRP Hochvolt sind elektrisch isolierte PTC Heizregister mit hoher Widerstandsfähigkeit gegen Feuchtigkeit und Schmutz zur homogenen Erwärmung von Luftströmen
- Leistung bis zu 2,5 kW pro Heizelement
- Mehrspannungsfähig im Bereich 400 – 600 V AC oder DC
- Regelung des Heizelements über PWM möglich (bitte Benutzerhinweise beachten)
- Hohe Sicherheit und Energieeffizienz dank PTC-Effekt
- Elektrisch isolierte, gekapselte Heizelemente
- Abschlusschiene mit Nut 4,5 mm
- Homogene Belastung bei dreiphasigem Anschluss
- Erhältlich in den Standardgrößen M und L mit V- oder Delta-Rippe
- Optional: Befestigungsschlitten mit Anschraubpunkten, Temperaturbegrenzer gekapselt (nur Signalgeber)

TECHNISCHE ZEICHNUNG



HRP HV mit V-Rippe



HRP HV mit Delta-Rippe

ANWENDUNGSFELDER

- Kabinenbeheizung für Sonderfahrzeuge (z.B. Gabelstapler, Kräne, Baumaschinen)
- Heizung für Bahnapplikationen
- *Es handelt sich hierbei um Produkte basierend auf einem Baukastensystem, die für viele Anwendungsfelder geeignet sind. Der genaue Einsatzzweck sollte vorab immer mit dem Vertrieb abgestimmt werden – gerne beraten wir Sie individuell!*

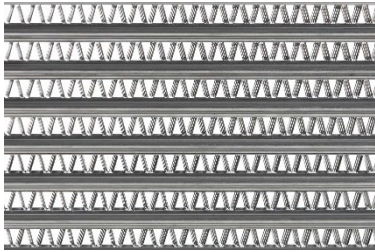
[ZUM PRODUKT](#)

Isolierte Hochvolt PTC Heizregister (HRP)

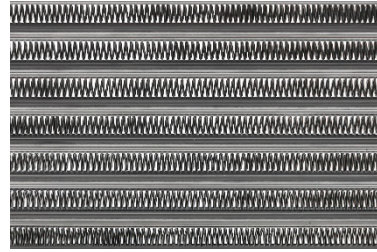


400 – 600V Version ohne Rahmen

RIPPENFORM

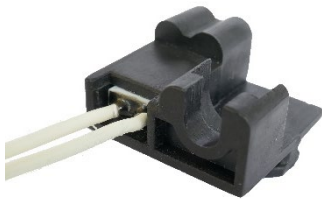


Delta-Rippe



V-Rippe

ZUBEHÖR



Befestigungsschlitten mit
Temperaturbegrenzer

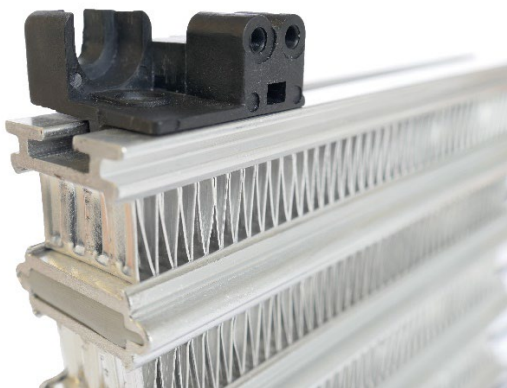


Befestigungsschlitten



Temperaturbegrenzer gekapselt
(nur Signalgeber)

EINBAUMÖGLICHKEITEN



Befestigungsschlitten mit
Anschraubpunkten



Individuelle Befestigung
über T-Nut 4,5mm

