

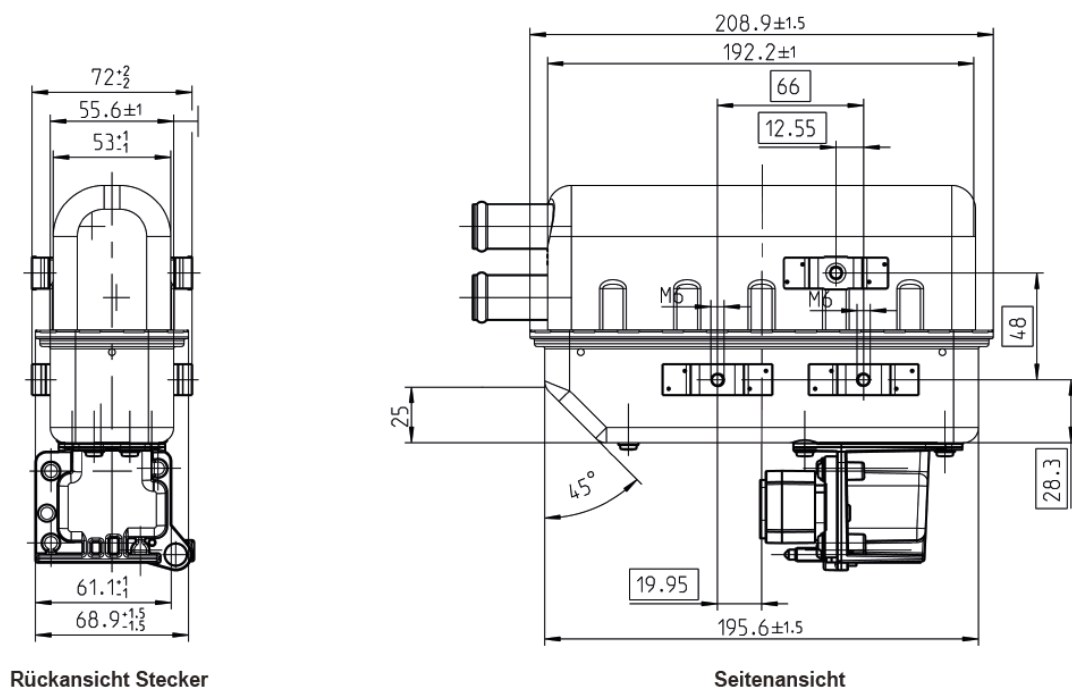
Hochvolt Wasserheizer	G1.5 Industrie
Heizleistung (kW)	5
Heizleistung Boost (kW)	7 (bis zu 140% Performance)
Nennspannung (V)	280 – 450 DC
Nennspannung Boost bei 7kW (V)	350 – 450 DC
Durchflussmenge min. (l/h)	360 – 840 600 (Boost >5kW)
Max. Strom (A)	40
Einsatztemperatur (°C)	-40 bis +110
Gewicht (kg)	ca. 1,7
Abmessungen L x W x H (mm)	210 x 73 x 175
Kommunikationsschnittstelle	LIN Bus
Medium Anschluss (mm)	20 (Stutzengeometrie nach DIN3021-3)
Kühlmedium Mischungsverhältnis	Monoethylenglykol Wasser : Glykol = 40:60 bis 60:40

[ZUM PRODUKT](#)

FEATURES

- Industrierausführung des Hochvolt Wasserheizers zur Beheizung von Wasserkreisläufen in Sonderfahrzeugen (Gleichstrom)
- Leistung bis 5kW/7kW Boost
- Geeignet für den Spannungsbereich 280 - 450V DC (350 - 450 V DC im Boost)
- Steuerung über LIN durch integrierte Elektronik
- Temperaturkontrolle durch integrierten Sensor
- Heizsystem in direktem Kontakt mit Medium (guter Wirkungsgrad & geringe Aufheizzeit)
- Geringes Gewicht (< 2kg)
- Steckeranschluss Niederspannungskreis (LVC): Tyco FLA-STE-GH1,5RD 2x4p 964852; Gegenstecker: Tyco 2x4p 1394416-1
- Steckeranschluss Hochspannungskreis (HVC): Tyco HVA 280-2P 1-2103124-5 (Key E); Gegenstecker: Tyco 5-2208102-0

TECHNISCHE ZEICHNUNG



Rückansicht Stecker

Seitenansicht

ANWENDUNGSFELDER

- Innenraumbeheizung für Elektro- / Hybridfahrzeuge und Sonderfahrzeuge, z.B. elektrische Busse, Nutzfahrzeugen, Kräne, Bagger, etc.