

Typhoon 25

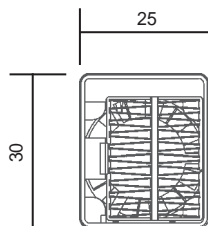
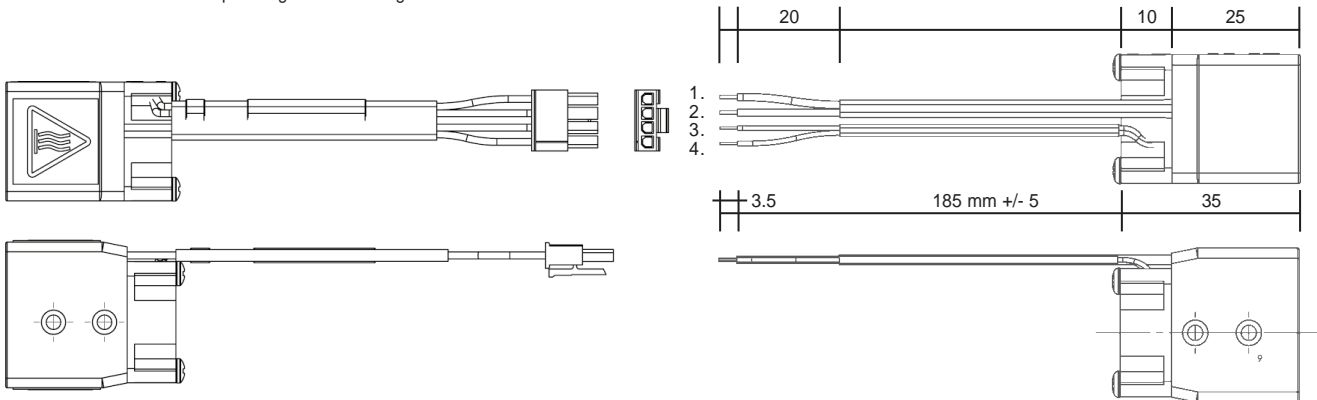
Konstruktionsmerkmale

- Hohe Leistung bei sehr kompakter Bauform
- Geringes Gewicht
- Gehäuse aus temperaturbeständigem Kunststoff
- Gewindeinsatz für M3 x 0,5 Schrauben zur Montage
- Spezielle Lüfertypen auf Anfrage
- Getrennter Anschluss für Heizelement und Lüfter
- RoHS konform (EU Richtlinie 2002/95/EC)



Typ		Typhoon 25 10 W	Typhoon 25 20 W	Typhoon 25 40 W	Typhoon 25 60 W	Typhoon 25 80 W	Typhoon 25 100 W	Typhoon 25 o.H.
Nennleistung bei 10°C	(V)	1,2	2,6	5,5	7,5	10	12,5	ohne
Nennspannung Heizelement	(V)	24	24	24	24	24	24	Heizfunktion
Nennspannung Lüfter	(V)	12/24 VDC	12/24 VDC	12/24 VDC	12/24 VDC	12/24 VDC	12/24 VDC	24 VDC
Maximale Gehäusetemperatur bei 25°C Umgebungstemperatur	(°C)	40	50	90	TBD	TBD	TBD	
Betriebstemperatur	(°C)	-10°C bis +50°C	-10°C bis +50°C	-10°C bis +50°C	-10°C bis +50°C	-10°C bis +50°C	-10°C bis +50°C	
Lagertemperatur	(°C)	-40°C bis +70°C	-40°C bis +70°C	-40°C bis +70°C	-40°C bis +70°C	-40°C bis +70°C	-40°C bis +70°C	
Lebensdauer Lüfter (MTTF bei 45°C)	(h)	70.000	70.000	70.000	70.000	70.000	70.000	
Volumenstrom Lüfter (bei 12 VDC)	(m³/h)	3,26	3,26	3,26	3,26	3,26	3,26	
Gewicht	(g)	30	30	30	30	30	30	
Abmessungen	Querschnitt (mm)	25 x 30	25 x 30	25 x 30	25 x 30	25 x 30	25 x 30	
	Länge (mm)	37	37	37	37	37	37	
Litzenlänge	(mm)	185	185	185	185	185	185	
Schutzklasse		SK III / SELV	SK III / SELV	SK III / SELV	SK III / SELV	SK III / SELV	SK III / SELV	
Empfohlene Vorsicherung (träge)	(A)	2	3,15	4	6,3	8	10	
Stecker		Molex 43645-0400, Terminal (Female) 43030 series						

Anmerkung: Alle Angaben gültig für den Betrieb in Vertikallage und T&T-Standardlüfter. Sonderspannung 12V auf Anfrage.



Litzen

1. Heizelement, 24 V
2. Heizelement, 24 V
3. Lüfter, Masse
4. Lüfter, 24 VDC

- blau
- blau
- schwarz
- rot

Profitieren Sie von unserer langjährigen Erfahrung im Thermal Management. Gerne unterstützen wir Sie bei Ihrem Projekt - auf Wunsch von Konzept bis hin zur Serienproduktion.

