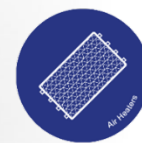


PTC Luftkanalheizer – DN125 | DN160

mit festen Leistungsstufen



PTC Kanalheizer mit festen Leistungsstufen	DN125 18/22 NC	DN125 26/22 NC
Leistungsstufe P1 (W)	350	350
Leistungsstufe P2 (W)	750	750
Leistungsstufe P3 (W)	850	1200
Differenzdruck bei 20 °C & 150 m³/h (Pa)	25	36
Einschaltstrom (A)	8 (P3)	12 (P3)
Nennspannung (VAC)	230	
Anschlussdurchmesser (mm)	DN125 (Female)	
Außenabmessung (H x B x T) (mm)	232 x 152 x 165	
Gewicht (kg)	1,5	
Temperaturbegrenzer	$T_{Open} = 60\text{ °C} \pm 5\text{ K};$ $T_{Reset} = 30\text{ °C} \pm 15\text{ K}$	

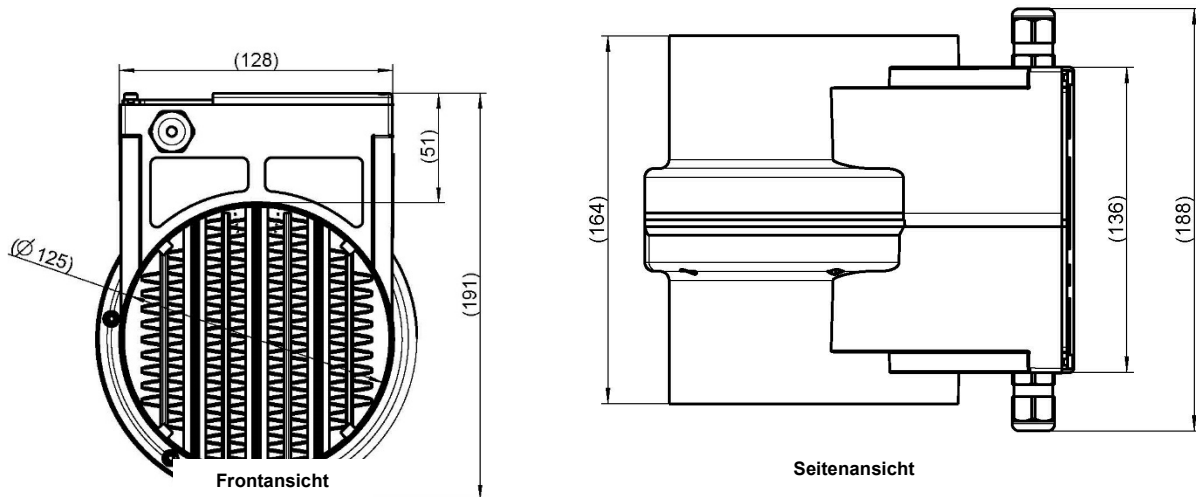


FEATURES

- Leistung bis zu 1,2kW
- Anschließbar in 3 Leistungsstufen über Klemmblock
- Integrierter Temperaturbegrenzer kann optional angeschlossen werden
- Hohe Sicherheit und Energieeffizienz dank PTC-Effekt
- Elektrisch isolierte, gekapselte Heizelemente
- Erhältlich in den Standarddurchmessern DN125, DN160 (coming soon)
- Klemmblock und Heizelement integriert im Kunststoffgehäuse

ZUM PRODUKT

TECHNISCHE ZEICHNUNG



ANWENDUNGSFELDER

- Kanalheizer für Luftkanäle in der Gebäudeklimatisierung
- Isolierte PTC Heizregister mit Delta-Rippe eignen sich hervorragend als Vorheizregister oder Nachheizregister für zentrale & dezentrale Lüftungssysteme mit Wärmerückgewinnung

