

Nimbus NG < 100W

PTC Konvektionsheizer



Nimbus NG bis 100W	20	30	50	75
Nennleistung bei 10° C (W)	20	30	50	75
Nennleistung bei -25° C (W)	25	40	60	95
Spannungsbereich (V)	110 - 240 AC/DC			
Einschaltstrom bei 115V (A)	1,3	1,3	1,3	2,5
Einschaltstrom bei 230V (A)	2,7	2,7	2,7	5,5
Schutzklasse	II			
Schutzart	IP20			
Anschluss	Klemmblock			
Befestigung	Clip für 35mm DIN-Schiene EN 50 022			
Abmessungen LxBxH (mm)	100,5 x 70 x 23,4			
Gewicht (kg)	ca. 0,15			
Schutzgitter verfügbar	Ja			
Empfohlene Vorsicherung (träge) 115V (A)	4	4	4	4
Empfohlene Vorsicherung (träge) 230V (A)	6	6	6	6



Nimbus NG < 100W

PTC Konvektionsheizer

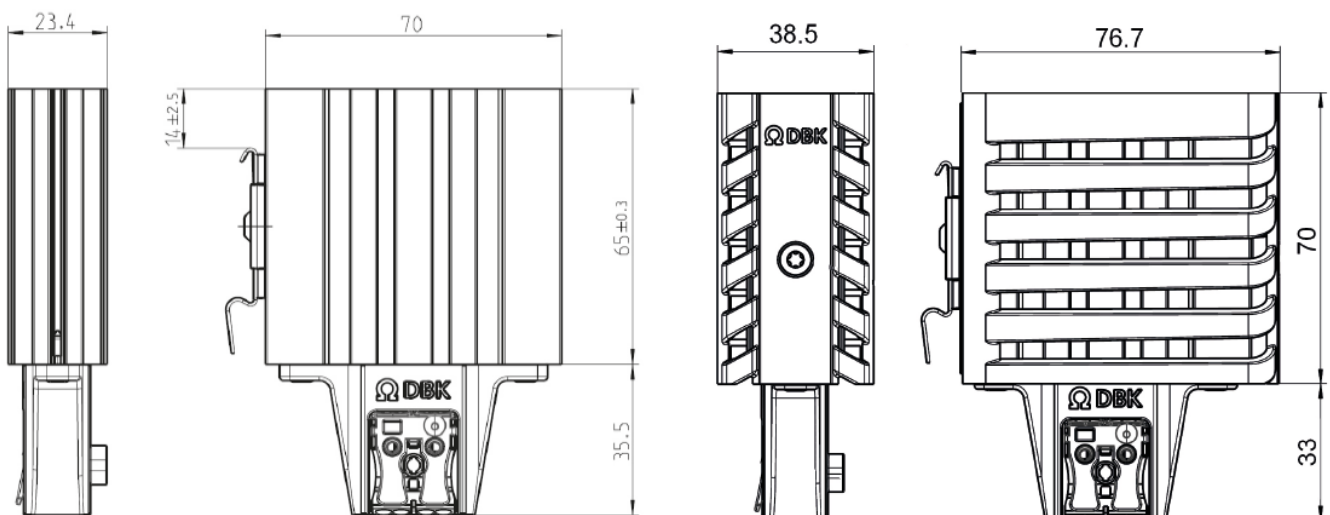


FEATURES

- Kompakter PTC Konvektionsheizer zum Schutz vor Feuchtigkeit und Frost in elektrischen Gehäusen & Schaltschränken
- Leistung von 20W bis 75W
- Mehrspannungsfähig im Bereich 110 - 240V AC oder DC
- Hohe Sicherheit und Energieeffizienz dank PTC-Effekt
- Eloxiertes Aluminiumprofil
- Thermische Entkopplung zur Hutschiene
- Einfache Montage dank DIN Clip und Klemmblock
- Optionales Schutzgitter
- Betrieb bis zu -40°C

ZUM PRODUKT

TECHNISCHE ZEICHNUNG

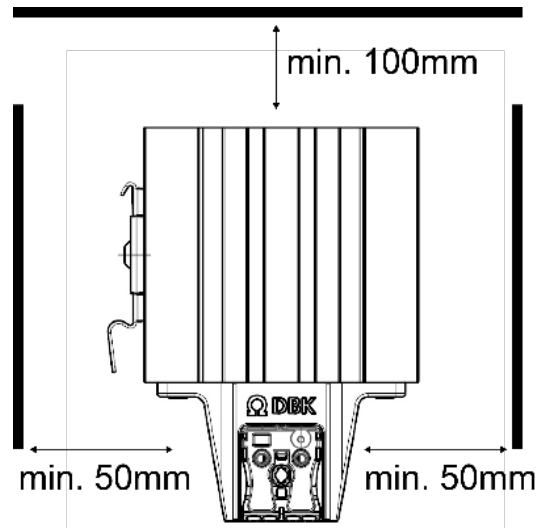


Nimbus NG ohne Schutzgitter

Nimbus NG mit Schutzgitter

EINBAUHINWEIS:

Das Heizgerät darf nur in ein Gehäuse von mind. 600 x 300 x 200 mm Innenmaß montiert werden.



ANWENDUNGSFELDER

- Schaltschrankbeheizung, Elektrische Outdoor Gehäuse
- Frostschutz in Geldautomaten / Ticketautomaten / Parkscheinautomaten
- Beheizung von Zapfsäulen, Energieports, Zufahrtssystemen, uvm.

