



Cirrus 60	200 - 400		
Nennleistung bei 10°C (W)	400	300	200
Max. Einschaltstrom RMS bei 230V AC (A)	10	8	4
Max. Einschaltstrom RMS bei 115V AC (A)	5	3,5	1,75
Max. Gehäusetemperatur bei 40°C Umgebung (°C)	55	50	45
Schutzklasse	II		
Schutzart	IP20		
Betriebstemperatur (°C)	-10 bis +70		
Lagertemperatur (°C)	-40 bis +70		
Volumenstrom Lüfter bei 50 Hz, 230 VAC (m3/h)	10		
Volumenstrom Lüfter bei 60 Hz, 115VAC (m3/h)	13		
Lebensdauer Lüfter - L10 bei 40°C (h)	49.000		
Betriebsspannung Variantenabhängig (V)	115/230 AC		
Querschnitt (mm)	71 x 70		
Länge (mm)	98,2		
Litzenlänge (mm)	240		
Gewicht (g)	275 bis 310		
Schutzgitter am Eintritt (integriert am Formteil beim Austritt)	Ja		

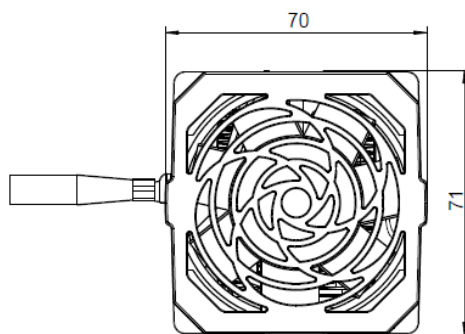


FEATURES

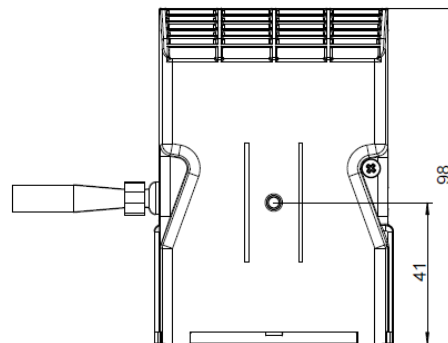
- Kompakter PTC Heizlüfter für gezielte Luftführung zum Schutz vor Feuchtigkeit und Frost in elektrischen Gehäusen & Schaltschränken
- Schaltbar in drei Leistungsstufen 200W / 300W / 400W
- Geeignet für die Spannungen 115V AC oder 230V AC
- Separater Lüfterbetrieb möglich
- Hohe Sicherheit und Energieeffizienz dank PTC-Effekt
- Gehäuse aus hitzebeständigem Kunststoff und Aluminium
- Einfache Montage mit DIN Clip und Anschlusskabel
- Optional mit Montagebügel zur Wandhalterung /Bodenbefestigung (4x M4)

ZUM PRODUKT

TECHNISCHE ZEICHNUNG



Cirrus 60 Bodenansicht



Cirrus 60 Seitenansicht

ANWENDUNGSFELDER

- Schaltschrankbeheizung, Elektrische Outdoor Gehäuse
- CCTV, Webcam Heizer, Displaybeheizung
- Frostschutz in Geldautomaten / Ticketautomaten / Parkscheinautomaten
- Frostschutz von mechanischen Komponenten in Windkraftanlagen
- Beheizung von Zapfsäulen, Energieports, uvm.

